

# APPARECCHI AD INCASSO TECNICI CON TECNOLOGIA A LED AD ALTA EFFICIENZA

LED

CE



Standard



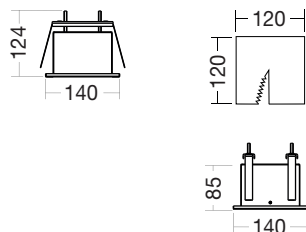
A richiesta



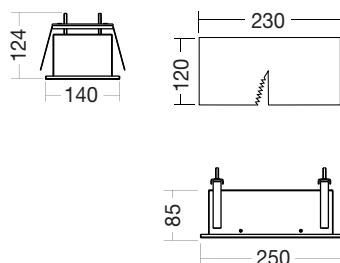
## PECOS LED

DIMENSIONI IN MM

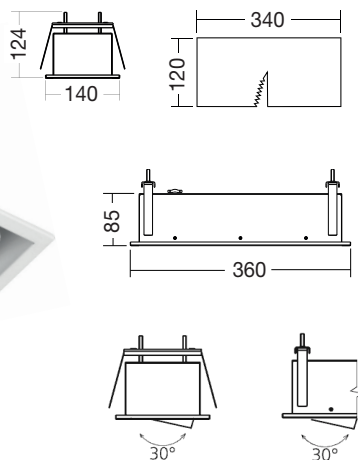
PECOS LED1



PECOS LED2



PECOS LED3



## NORME

**CEI/EN 60598-1:2008:** Apparecchi di illuminazione.  
**EN 62471:** Sicurezza fotobiologica conforme al gruppo di rischio ESENTE RGO  
**EN 62031:** Moduli LED per illuminazioni generali  
**2004/108/CE:** Compatibilità elettromagnetica degli apparecchi di illuminazione

## CARATTERISTICHE MECCANICHE

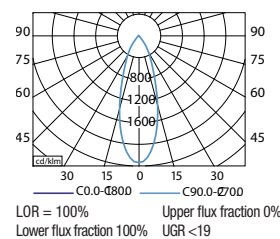
**Installazione** ad incasso a soffitto (RCB)  
**Corpo** in lamina d'acciaio e estruso di alluminio  
**Riflettore** in alluminio anodizzato sfaccettato  
**Colore corpo** bianco RAL 9003(W03)  
**Durata di vita** 50,000 ore/L80

## CARATTERISTICHE ELETTRICHE

**Sorgente luminosa** a LED  
**Sistema ottico:** riflettore sfaccettato (FRE)  
**Cablaggio:** Ballast elettronico FIX/DALI (ECG/EDA)  
**Temperatura d'ambiente** da -40 °C a +35 °C



**FOTOMETRIA**  
 40° 1400 lm 3000 K



Articolo	Flusso luminoso reale* (lm)	Potenza reale (W)	Efficienza reale (lm/W)	Indice resa cromatica (CRI)	T colore (K)	Angolo diffusione (°)	Peso (kg)
PECOS-LED1	2450	21	117	80+	3000	24°/40°	1.0
PECOS-LED1	2750	23	120	80+	4000	24°/40°	1.0
PECOS-LED1	3500	33	106	80+	3000	24°/40°	1.0
PECOS-LED1	3650	33	111	80+	4000	24°/40°	1.0
PECOS-LED2	2800	29	97	80+	3000	24°/40°	1.5
PECOS-LED2	2900	29	100	80+	4000	24°/40°	1.5
PECOS-LED2	4900	42	117	80+	3000	24°/40°	1.5
PECOS-LED2	5500	46	120	80+	4000	24°/40°	1.5
PECOS-LED3	4200	36	117	80+	3000	24°/40°	2.8
PECOS-LED3	4350	36	121	80+	4000	24°/40°	2.8
PECOS-LED3	7350	63	117	80+	3000	24°/40°	2.8
PECOS-LED3	8250	69	120	80+	4000	24°/40°	2.8

Tolleranza flusso luminoso +/- 10%

\* I valori di flusso e potenza sono soggetti a continue variazioni. RC Luce si riserva di applicare all'apparecchio periodici perfezionamenti al fine di seguire la costante evoluzione della tecnologia LED.

